

Datenblatt – Breitsteg-Rasterdecke TE15



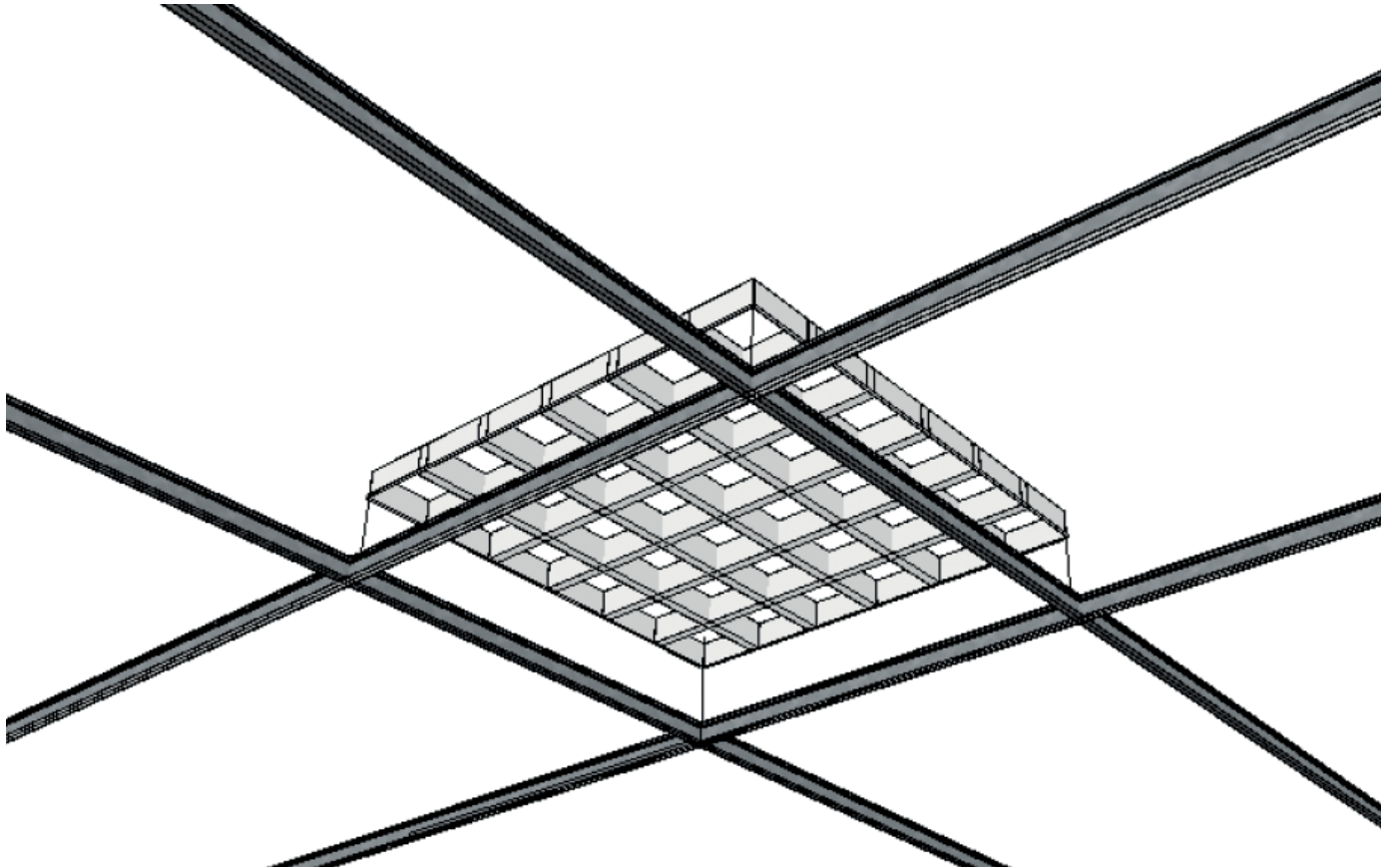
Die HAUFE Breitsteg-Rasterdecke ist ein seit Jahrzehnten bewährtes Produktsystem, das sehr oft in Möbelhäusern und Einkaufszentren eingesetzt wird. Zeitlose Gestaltung, hohe Funktionalität, einfache Planung und ein sehr gutes Preis-Leistungs-Verhältnis zeichnen unser Breitsteg-Rastersystem aus.

Das HAUFE Breitsteg-Rasterprogramm unterscheidet zwischen zwei Varianten. Der Typ TE15 wird als kompaktes Element in ein handelsübliches T-Schienensystem eingelegt. Seine Stegbreite von 15 mm ermöglicht die vollständige Integration des T-Schienensystems, sodass es nicht mehr von den Elementen zu unterscheiden ist. Seine Vorteile:

- » Gute Revisionierbarkeit
- » Schnelle Verlegung durch langjährige Erfahrung der Verleger
- » Starkes Erscheinungsbild

Breitsteg-Rasterdecke TE15

Technische Daten:



Die HAUFTE Breitsteg-Rasterdecke Typ TE15 besteht aus Rasterelementen mit umlaufendem Rahmen, die in 15 mm breite T-Schienen-Unterkonstruktionen der Firmen USG oder CMC oder anderer Hersteller eingelegt werden. Die Unterkonstruktion kann auf Wunsch durch uns oder durch den Fachhandel bezogen werden.

Die Breitsteg-Rasterdecke ist leicht revisionierbar, korrosionsfrei und staubabweisend. Sie entspricht der Brandschutzklasse A1 und wird in Endlosmontage installiert.

Oberhalb des Systems können Rauchmelder, Sprinkleranlagen und TGA an der Rohdecke angebracht werden. Aufgrund des hohen freien Querschnitts bleibt deren Funktion dennoch voll erhalten. Das gesamte System kann über mehrere Meter von der Rohdecke abgehängt werden.

Material:	Aluminium
Materialdicke:	0,4 - 0,5 mm
Aufbauhöhe:	38,5 mm
Steghöhe:	38,5 mm
Stegbreite:	15 mm

Elementvariationen

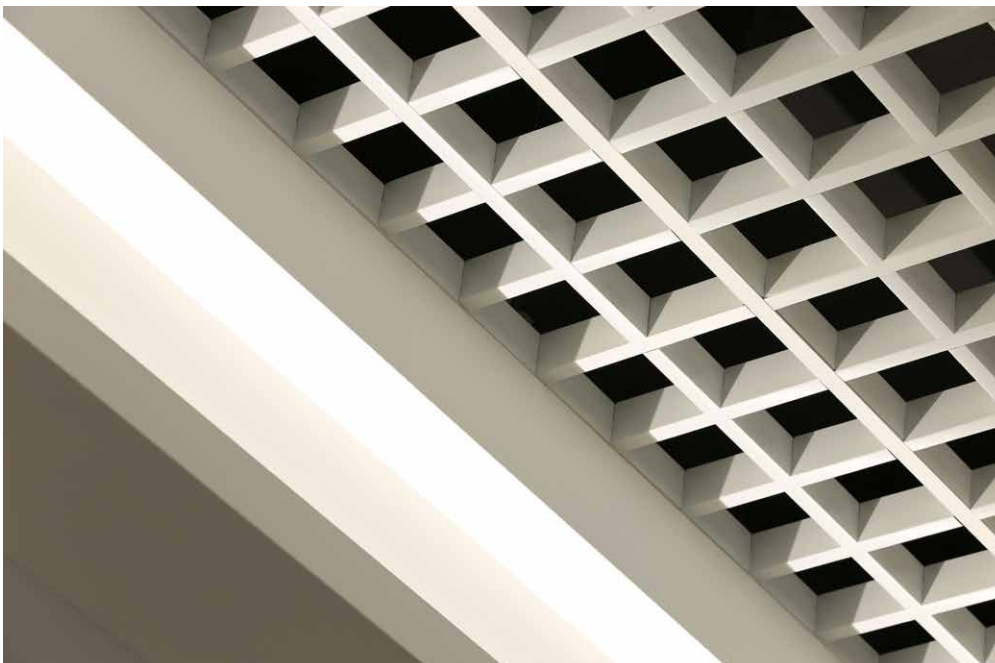
Modul	Achismaß der Unterkonstruktion (mm)	Freier Querschnitt (ca. %)	Gewicht inkl. Uk (kg/qm)	Stege (Stück)
60	600 x 600	50	4,0	10
62,5	625 x 625	52	3,8	10
75	600 x 600	60	3,2	8
78	625 x 625	61	3,0	8
86	600 x 600	65	2,8	7
89	625 x 625	66	2,7	7
100	600 x 600	70	2,4	6
104	625 x 625	71	2,3	6
120	600 x 600	75	2,0	5
125	625 x 625	76	1,9	5
150	600 x 600	80	1,6	4
156	625 x 625	80	1,5	4
200	600 x 600	85	1,2	3
208	625 x 625	85	1,15	3
300	600 x 600	90	0,8	2
312	625 x 625	90	0,77	2

Die Elemente haben eine Stegbreite von 15 mm, der Rahmen ist leicht zurückgesetzt. Die Elementgröße beträgt grundsätzlich 600 x 600 mm oder 625 x 625 mm.

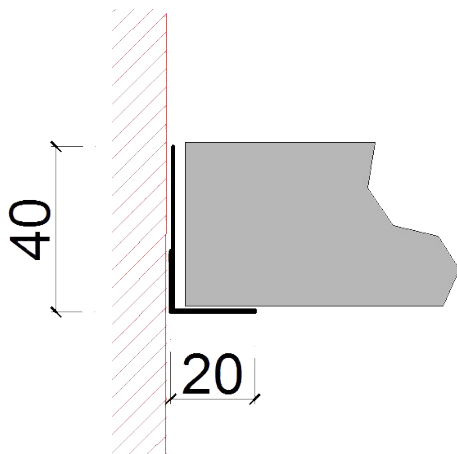
Modulplatten / Strahlerplatten



Zur Integration von Einbaustrahlern und Lautsprechern bieten wir unsere nach Maß gefertigten Modulplatten an. Sie werden jeweils den verschiedenen Modulmaßen exakt angepasst und mit einem Lochausschnitt für die Strahler versehen.



Abschlussprofile

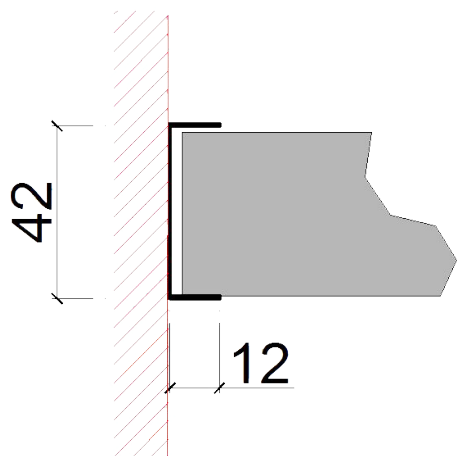


Wandwinkel

Maße: 20/40/2.400 mm

Als Wandabschluss der Decke. Die Farbbeschichtung befindet sich an allen sichtbaren Flächen.

Geeignet für alle HAUFE Deckensysteme.

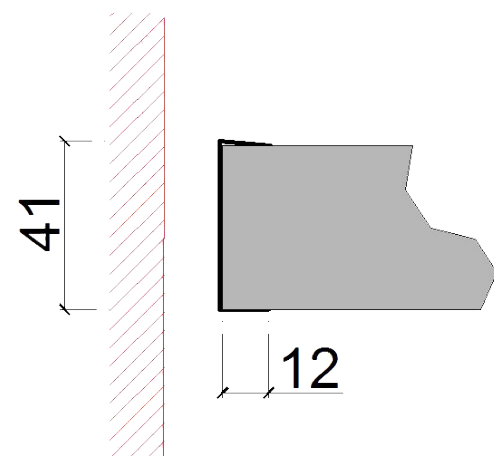


C-Profil

Maße: 12/42/12/2.400 mm

Als Wandabschluss der Decke. Die Farbbeschichtung befindet sich an allen sichtbaren Flächen. Soll die Decke leicht revisionierbar sein, empfehlen wir die oben aufgeführten Wandwinkel.

Geeignet für Rasterdecke Typ P-10 und Lamellendecken.



C-Aufklemmprofil

Maße: 12/41/12/2.400 mm

Als Abschluss der Decke, falls diese im Raum endet. Abweichend von der Abbildung können Klemmprofile auch an Tragschienen angebracht werden. Die Farbbeschichtung befindet sich an der Außenseite.

Geeignet für Rasterdecke Typ P-10 und Lamellendecke.

Kontakt



Sie möchten gerne Ausschreibungsunterlagen oder Prüfzeugnisse haben?

Wir senden wir Ihnen diese gerne zu. Dazu nehmen Sie einfach telefonisch Kontakt mit uns auf oder schreiben Sie uns eine E-Mail an info@haufe-deckensysteme.de

HAUFE Deckensysteme GmbH
Zeppelinstraße 2
74372 Sersheim

Telefon: +49 7042 33534
Telefax: +49 7042 32299
E-Mail: info@haufe-deckensysteme.de
Webseite: www.haufe-deckensysteme.de