

Datenblatt – Breitsteg-Rasterdecke P-10



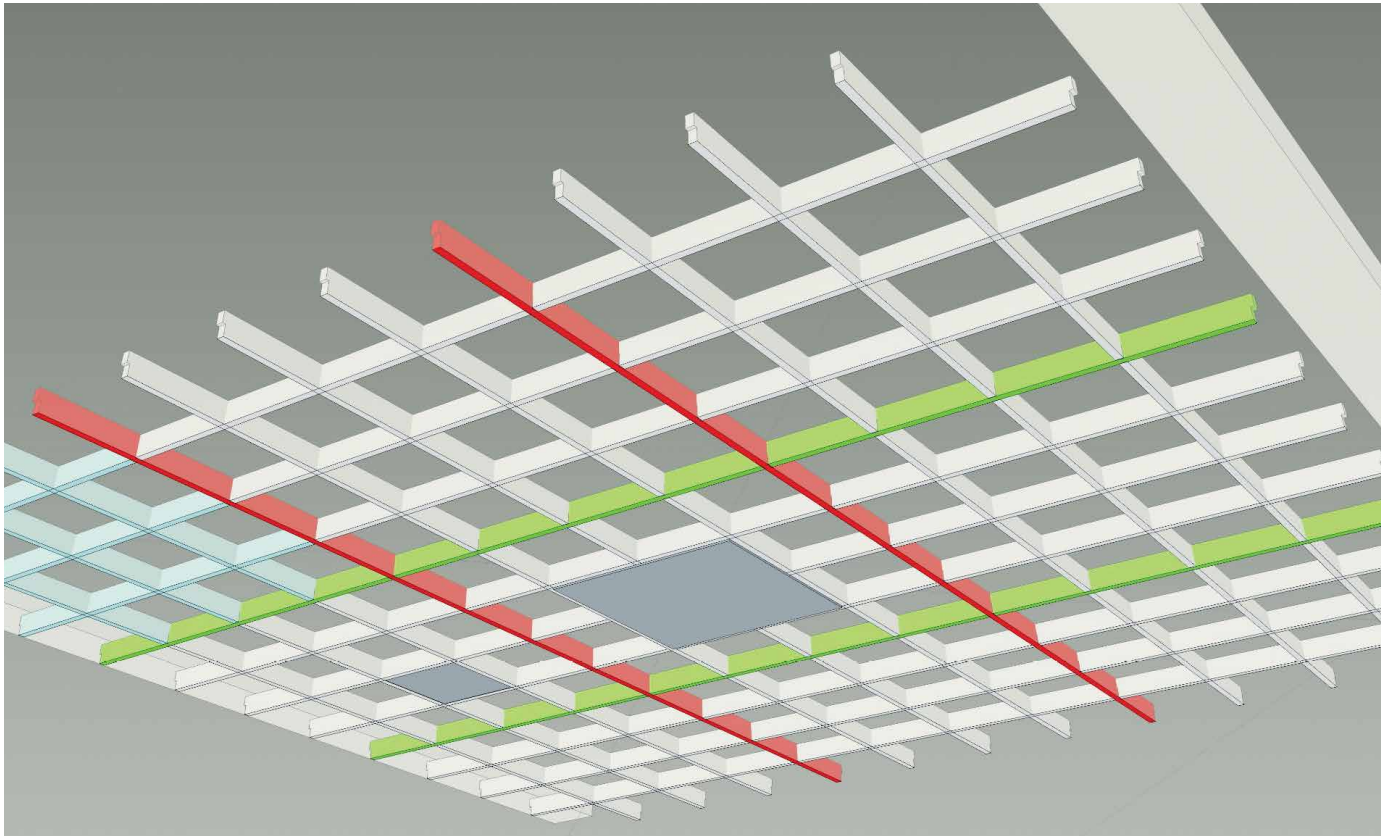
Die HAUFE Breitsteg-Rasterdecke ist ein seit Jahrzehnten bewährtes Produktsystem, das sehr oft in Möbelhäusern und Einkaufszentren eingesetzt wird. Zeitlose Gestaltung, hohe Funktionalität, einfache Planung und ein sehr gutes Preis-Leistungs-Verhältnis zeichnen unser Breitsteg-Rastersystem aus.

Das HAUFE Breitsteg-Rasterprogramm unterscheidet zwischen zwei Varianten. Der Typ P-10 besteht aus Elementen und einer systemeigenen Unterkonstruktion. Durch die Stegbreite von 10 mm erscheint dieses System filigraner. Seine Vorteile:

- » Gute Revisionierbarkeit
- » Preisgünstig, da die Unterkonstruktion im Preis enthalten ist

Breitsteg-Rasterdecke P-10

Technische Daten:

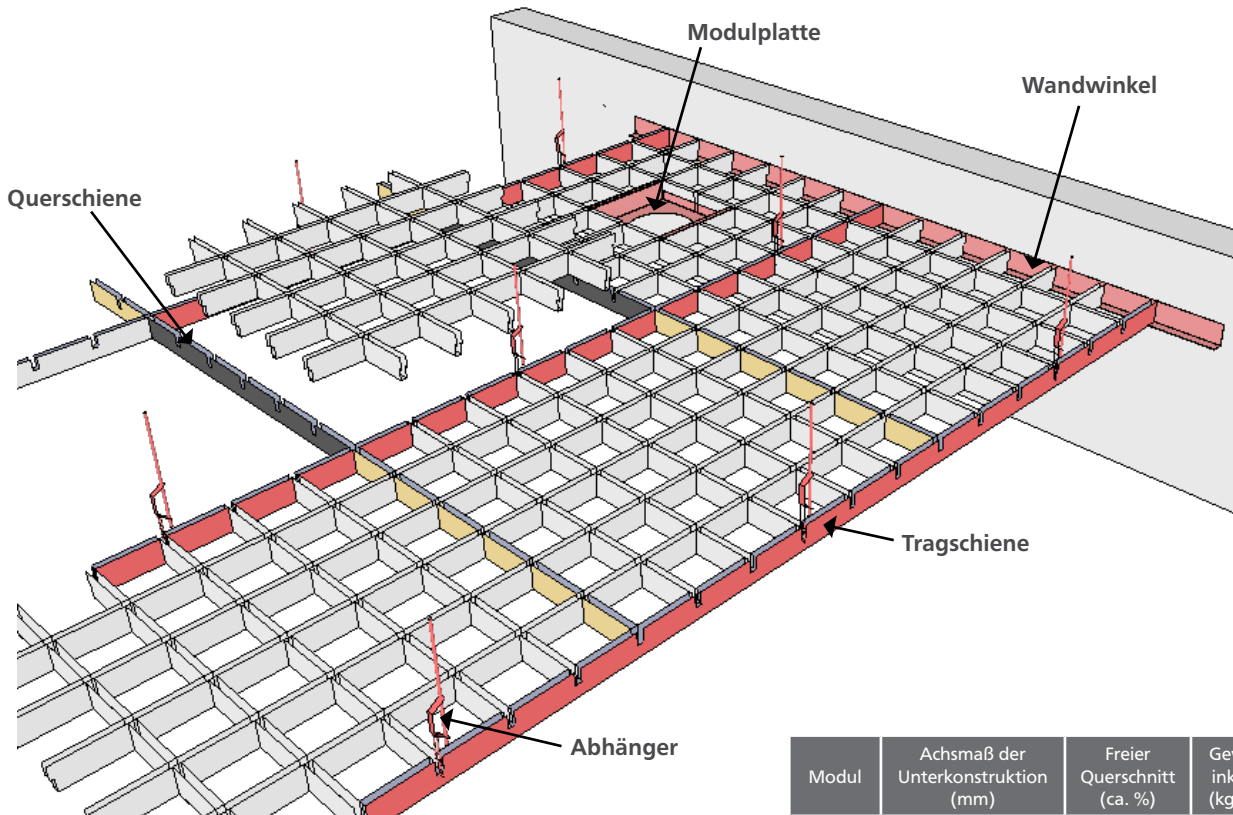


Die Breitsteg-Rasterdecke Typ P-10 setzt sich aus Rasterelementen sowie Trag- und Querschienen zusammen. Die Profile haben eine Stegbreite von 10 mm, Wandanschlüsse werden mit Winkeln aus dem gleichem Material realisiert.

Die Elementgrößen sind genormt auf 600 x 600 mm oder 625 x 625 mm. Dadurch passen handelsübliche Leuchten problemlos in das System. Selbstverständlich sind auch Sondermaße möglich. Meist werden diese durch uns anhand des Verlegplans ermittelt. Aufgrund der exakten Ermittlung der Materialmenge für den Raum sparen Sie die Kosten in der Verlegung für zusätzliche Zuschnitte und haben nur geringe Materialabfälle.

Material:	Aluminium
Materialdicke:	0,4 - 0,5 mm
Aufbauhöhe:	40 mm
Steghöhe:	40 mm
Stegbreite:	15 mm

Elementvariationen

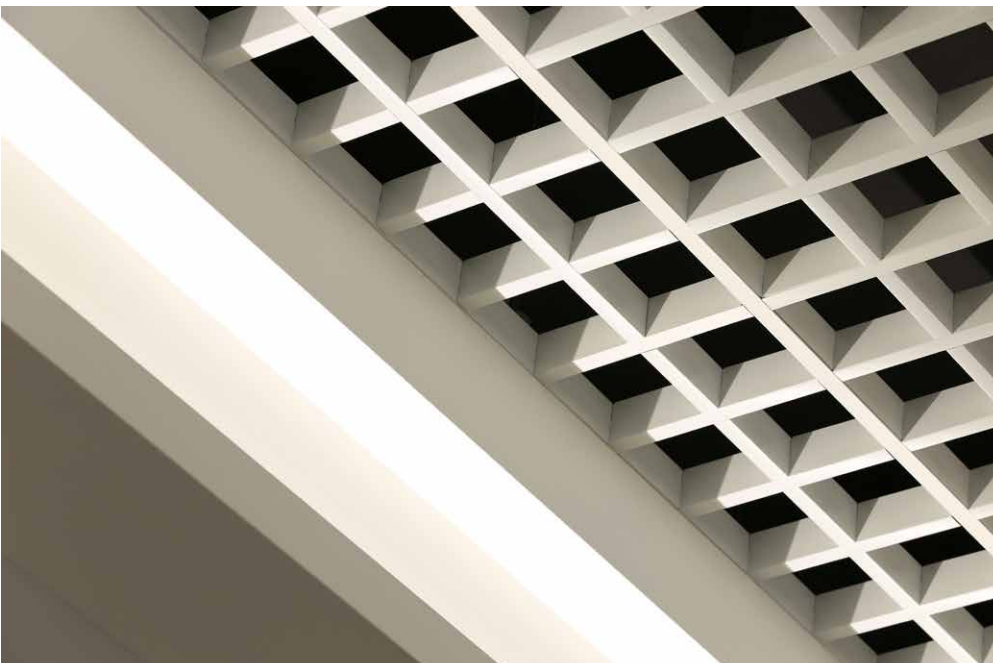


Modul	Achsmaß der Unterkonstruktion (mm)	Freier Querschnitt (ca. %)	Gewicht inkl. Uk (kg/qm)	Stege (Stück)
50	600 x 600	60	4,8	12
60	600 x 600	60	4,0	10
62,5	625 x 625	68	3,8	10
75	600 x 600	73	3,2	8
78	625 x 625	74	3,0	8
86	600 x 600	77	2,8	7
89	625 x 625	77	2,7	7
100	600 x 600	80	2,4	6
104	625 x 625	80	2,3	6
120	600 x 600	83	2,0	5
125	625 x 625	84	1,9	5
150	600 x 600	86	1,6	4
156	625 x 625	87	1,5	4
200	600 x 600	90	1,2	3
208	625 x 625	90	1,15	3
300	600 x 600	93	0,8	2
312	625 x 625	93	0,77	2

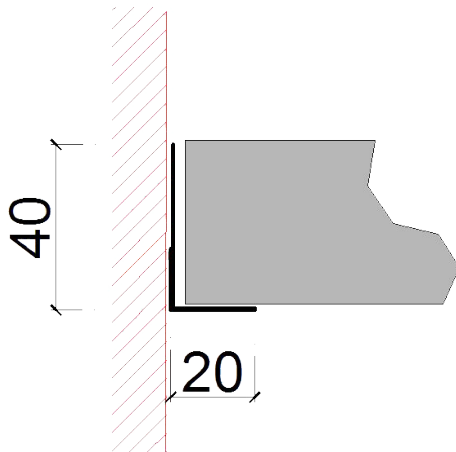
Modulplatten / Strahlerplatten



Zur Integration von Einbaustrahlern und Lautsprechern bieten wir unsere nach Maß gefertigten Modulplatten an. Sie werden jeweils den verschiedenen Modulmaßen exakt angepasst und mit einem Lochausschnitt für die Strahler versehen.



Abschlussprofile

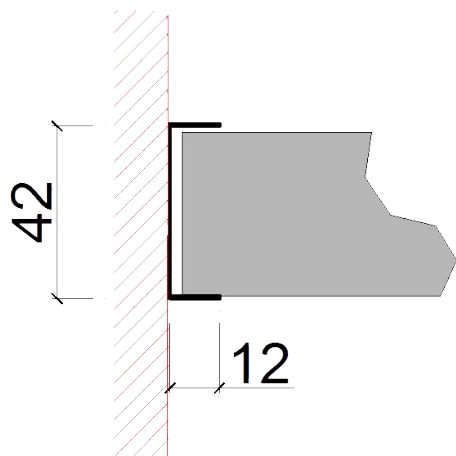


Wandwinkel

Maße: 20/40/2.400 mm

Als Wandabschluss der Decke. Die Farbbeschichtung befindet sich an allen sichtbaren Flächen.

Geeignet für alle HAUFE Deckensysteme.

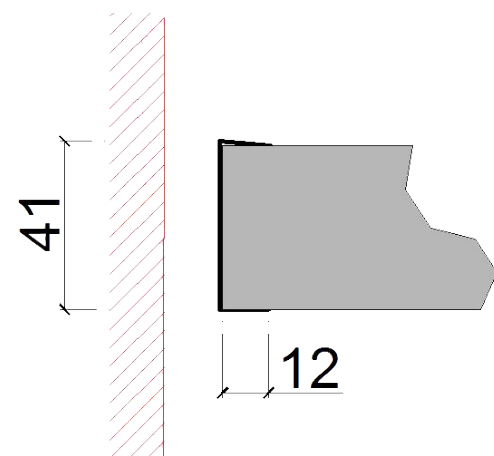


C-Profil

Maße: 12/42/12/2.400 mm

Als Wandabschluss der Decke. Die Farbbeschichtung befindet sich an allen sichtbaren Flächen. Soll die Decke leicht revisionierbar sein, empfehlen wir die oben aufgeführten Wandwinkel.

Geeignet für Rasterdecke Typ P-10 und Lamellendecken.



C-Aufklemmprofil

Maße: 12/41/12/2.400 mm

Als Abschluss der Decke, falls diese im Raum endet. Abweichend von der Abbildung können Klemmprofile auch an Tragschienen angebracht werden. Die Farbbeschichtung befindet sich an der Außenseite.

Geeignet für Rasterdecke Typ P-10 und Lamellendecke.

Kontakt



Sie möchten gerne Ausschreibungsunterlagen oder Prüfzeugnisse haben?

Wir senden wir Ihnen diese gerne zu. Dazu nehmen Sie einfach telefonisch Kontakt mit uns auf oder schreiben Sie uns eine E-Mail an info@haufe-deckensysteme.de

HAUFE Deckensysteme GmbH
Zeppelinstraße 2
74372 Sersheim

Telefon: +49 7042 33534
Telefax: +49 7042 32299
E-Mail: info@haufe-deckensysteme.de
Webseite: www.haufe-deckensysteme.de